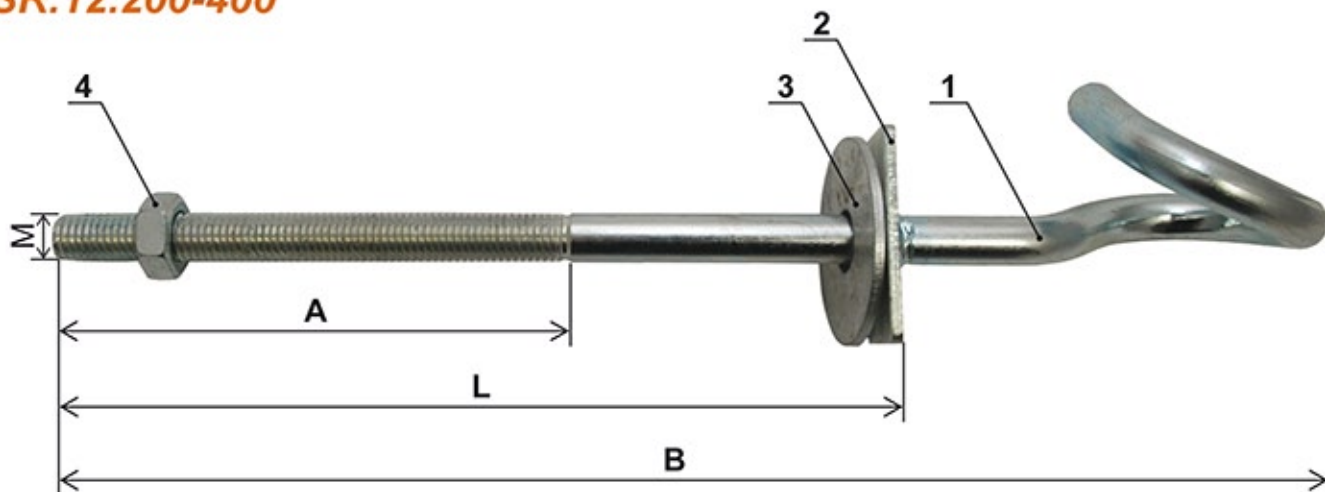


# Śruby hakowe

## ✓ Śruby hakowe z okiem spiralnym I-ŚR.12.200-400



### ➤ Budowa:

- 1 - Pręt stalowy  $\varnothing 12$  mm
- 2 - Kołnierz oporowy
- 3 - Podkładka  $\varnothing 50$  mm
- 4 - Nakrętka M12

### ➤ Zastosowanie:

- ✓ Budownictwo
- ✓ Telekomunikacja
- mocowanie uchwyty odciągowe i przelotowe

Dane techniczne	Kod produktu	Materiał	L [mm]	A [mm]	B [mm]	Gwint	Waga [kg]
	I-ŚR.12.200	Stal ocynkowana	200	120	300	M12	0.45
	I-ŚR.12.230	Stal ocynkowana	230	120	330	M12	0.5
	I-ŚR.12.250	Stal ocynkowana	250	120	350	M12	0.54
	I-ŚR.12.300	Stal ocynkowana	300	120	400	M12	0.62
	I-ŚR.12.400	Stal ocynkowana	400	120	500	M12	0.74

- ✓ W zestawie do każdej śruby hakowej znajduje się nakrętka M12 lub oraz podkładka  $\varnothing 50$  mm
- ✓ Opcjonalnie do śruby wykorzystany zostać może hak nakrętkowy (dostępny o ofercie)

